

φ 5 mm
φ 10mm

A	B	C (mm)		D
1	S183-1101	1308	330	1/1
2	S183-1102	1308	330	1/1
3	S183-2201	400	330	1/1
4	S183-3301	367	310	1/1
5	S183-3302	367	300	1/1
6	S183-303	362	280	1/1
7	S183-552	960	310	1/1
8	S183-704	396	1320	1/1
9	S183-9901	1309	377	1/1

10 58 WW 11

A	B	C (mm)	D
10	qc33/2		1/1

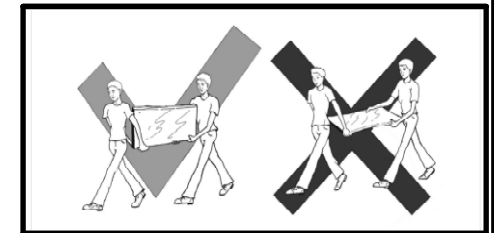
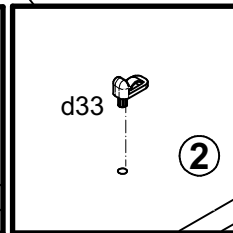
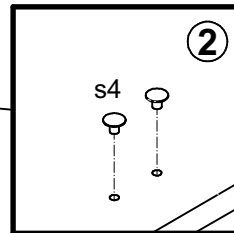
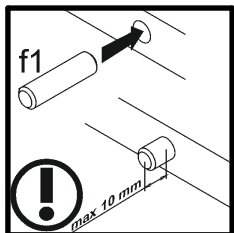
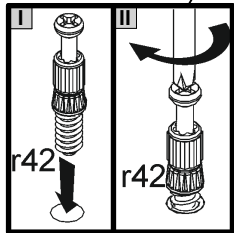
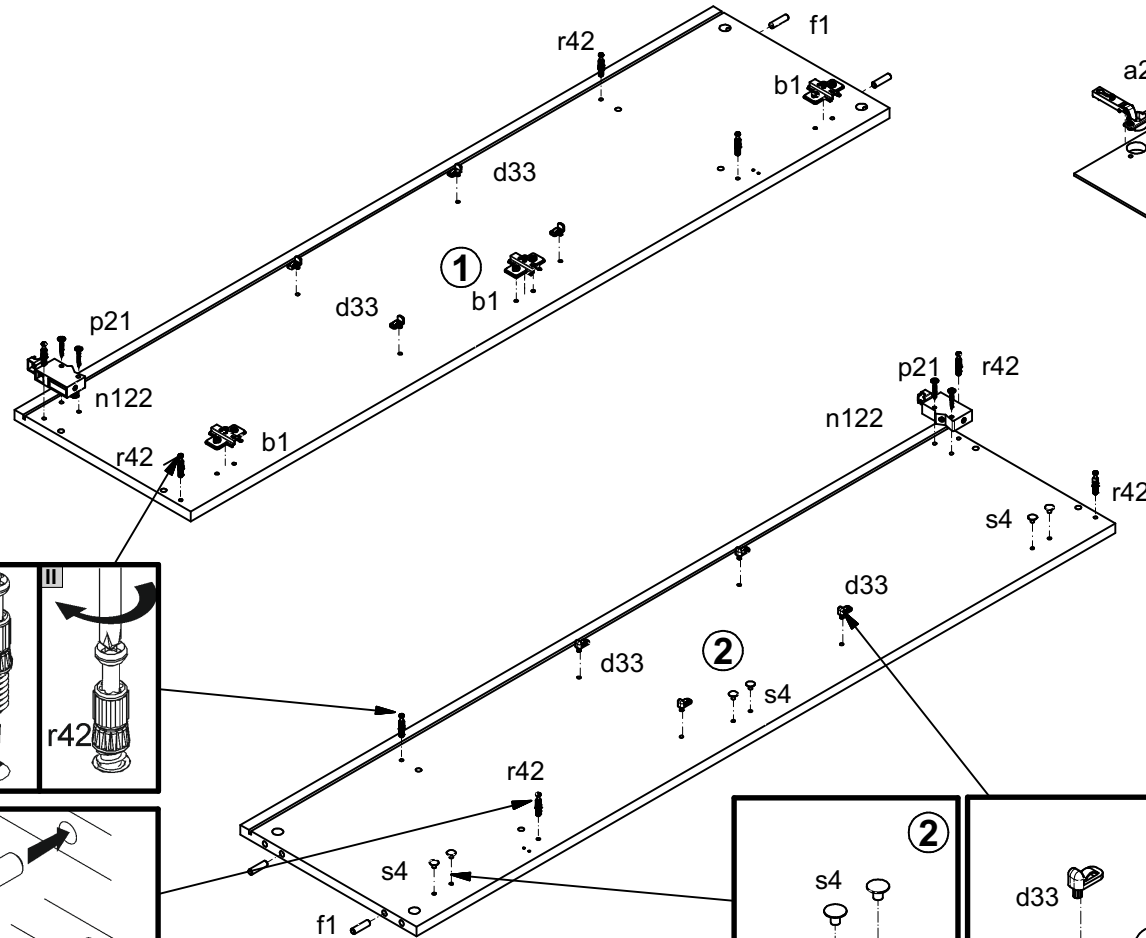
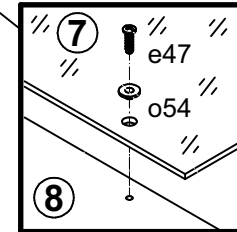
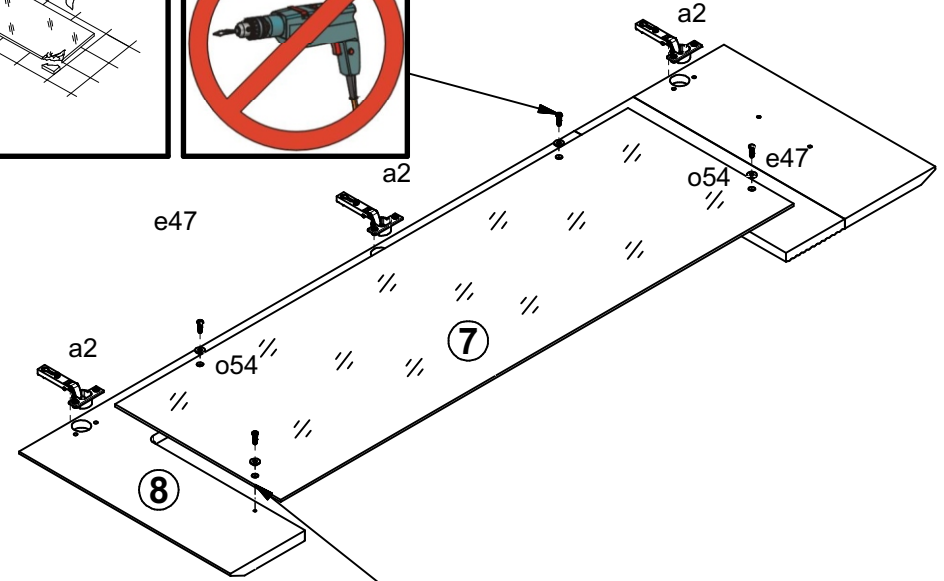
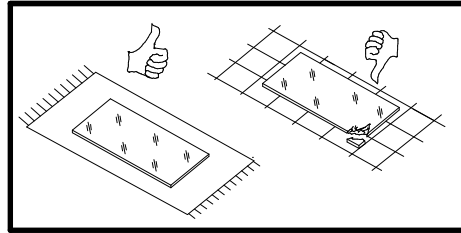
10 57 WW 11

A	B	C (mm)	D
10	qc33/4		1/1

60 min

3x 	3x 	1x 	8x 	4x 	12x 	4x 	8x 	8x 	2x 	4x 	2x 	4x
1x 	1x 	2x 	2x 	4x 	12x 	12x 	12x 	6x 	2x 			

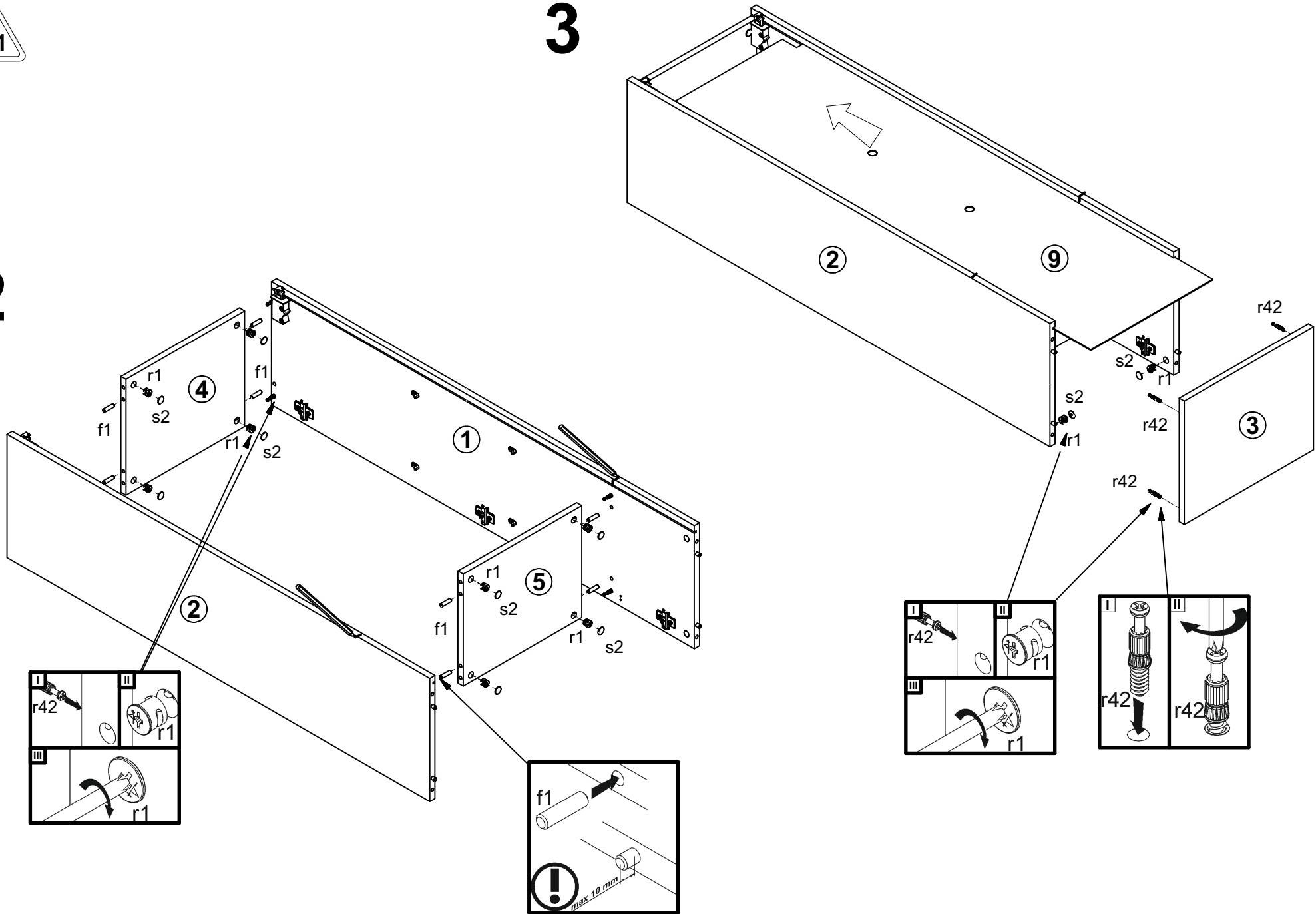
1 



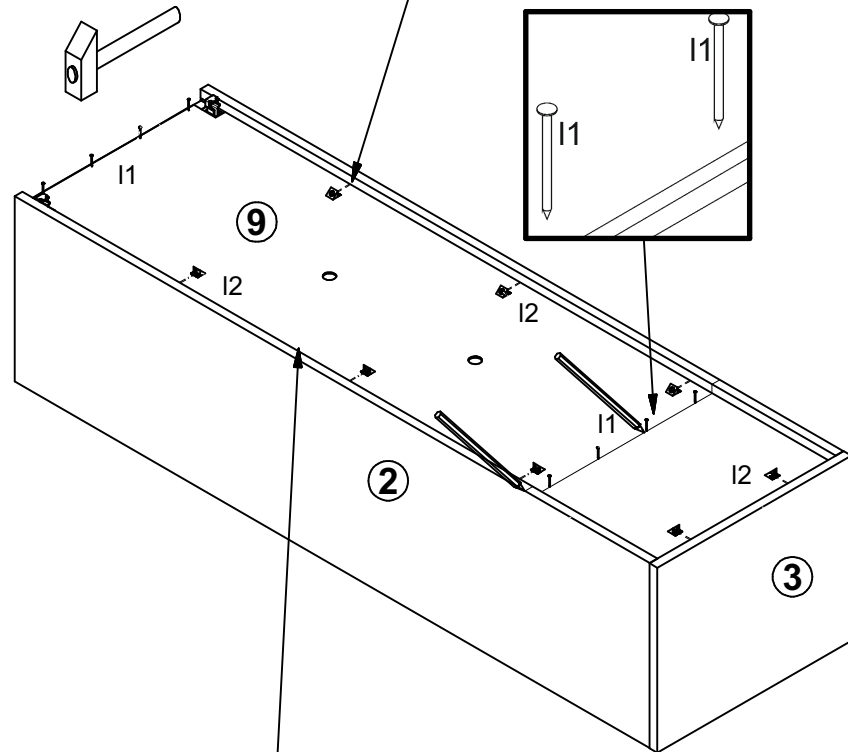
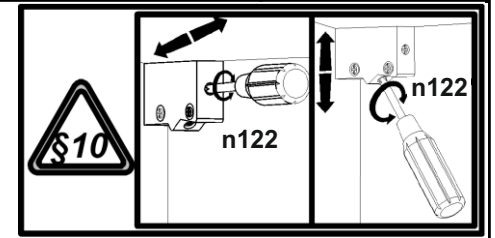
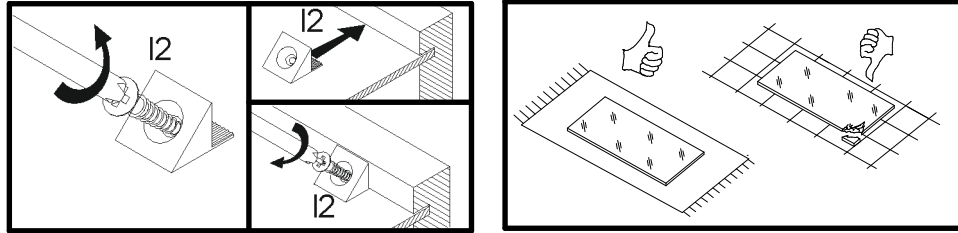


3

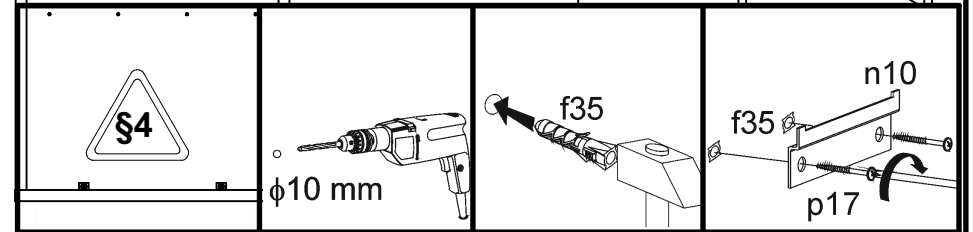
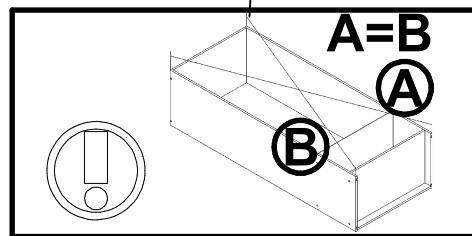
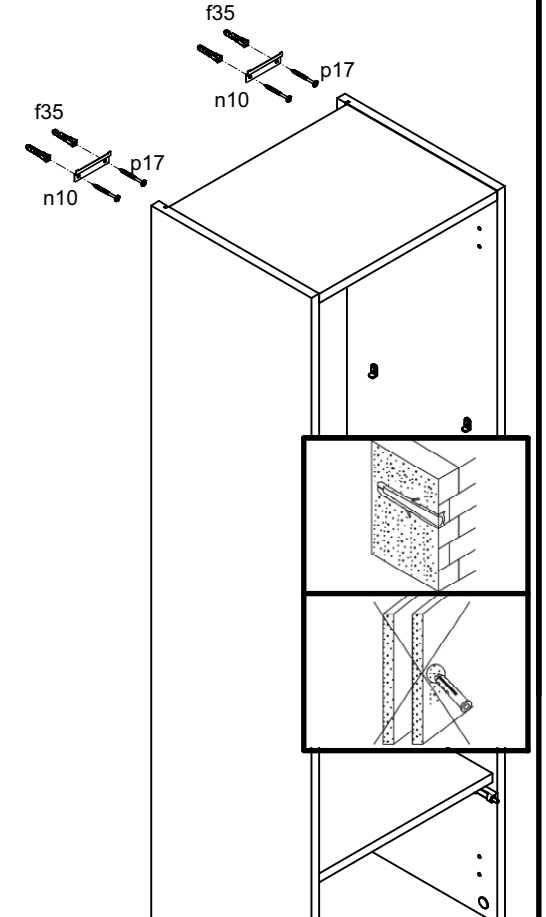
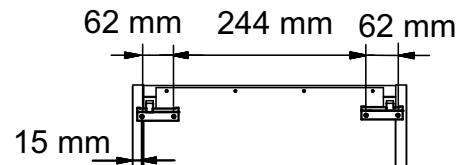
2



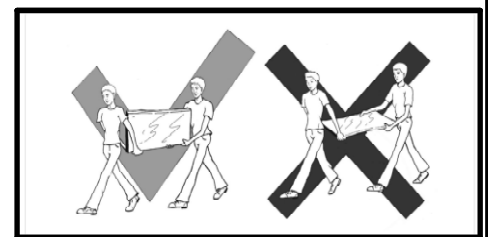
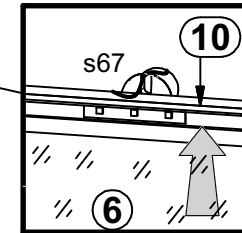
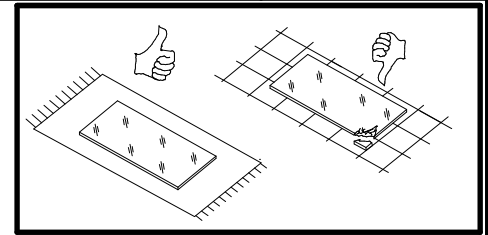
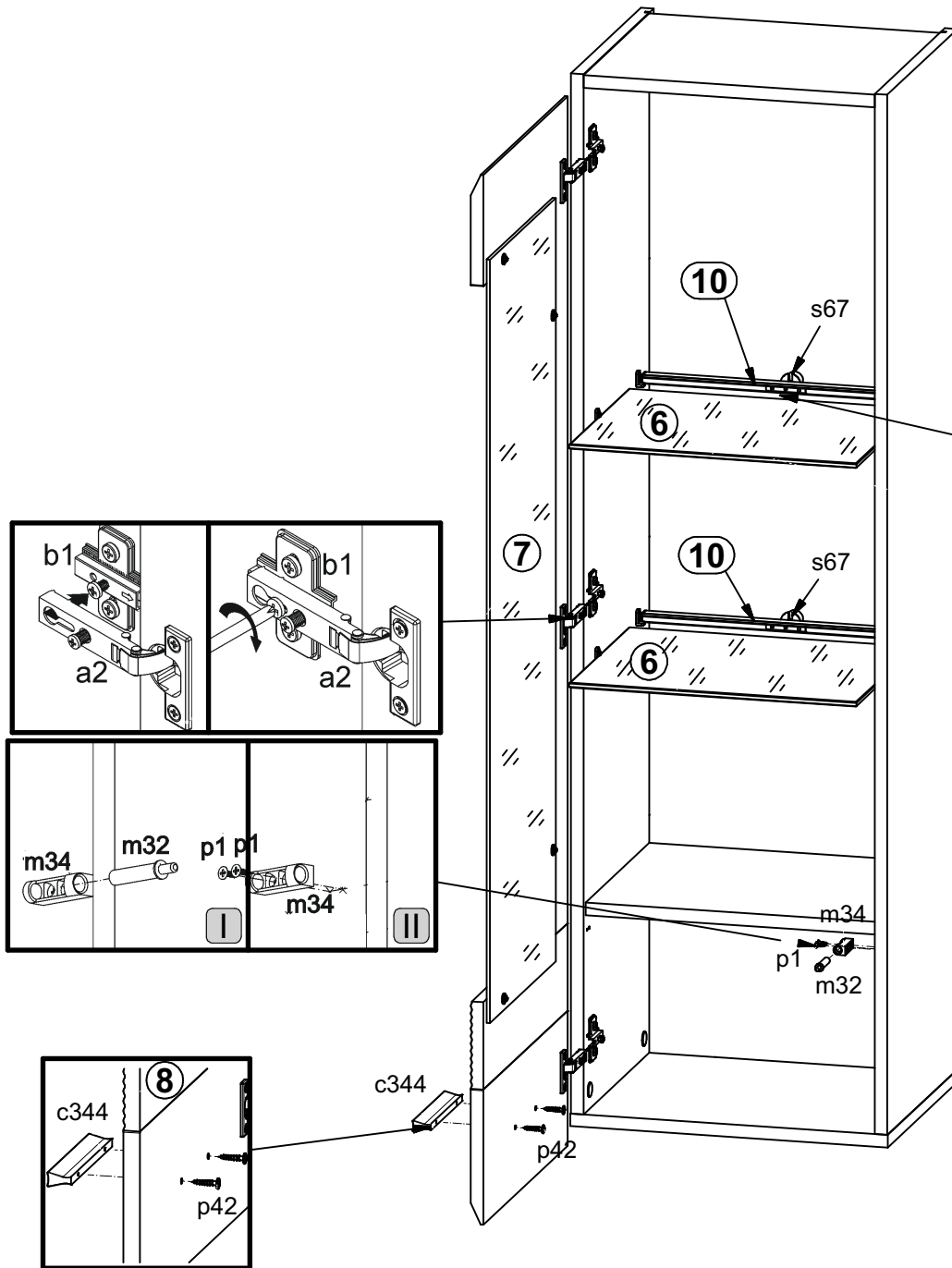
4



5



6



7

